



 **weltewhome**
Inegölden

Ustalikla Zarafet

new
collection



// ALAÇATI

Yatak Odası / Bedroom





//ALAÇATI

Yatak Odası / Bedroom



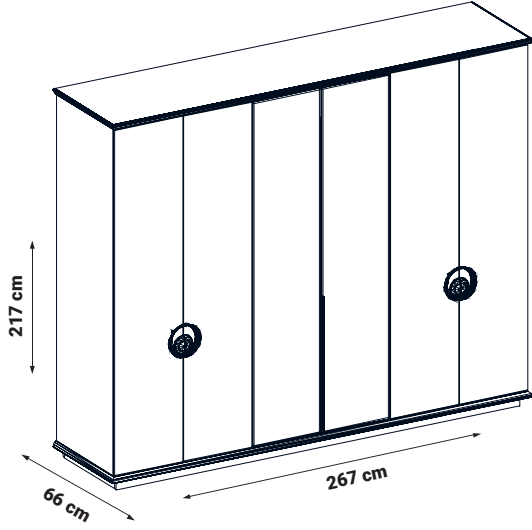




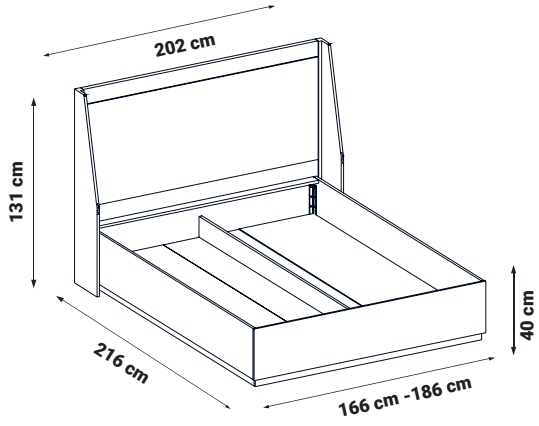
DETAILS ARE THE ELEMENTS
THAT DEFINE ELEGANCE.
Detaylar şıklığı tanımlayan unsurlardır.



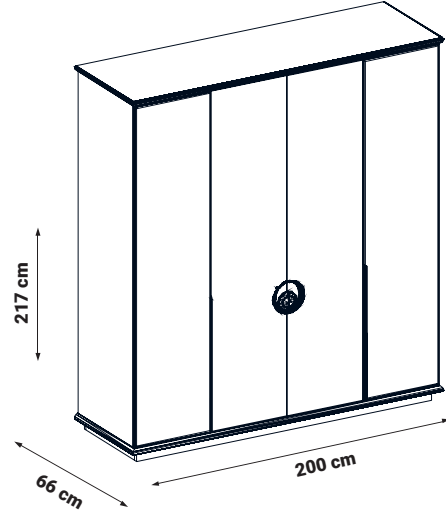
DOLAP(6 KAPILI)/
WARDROBE (6 DOORS)



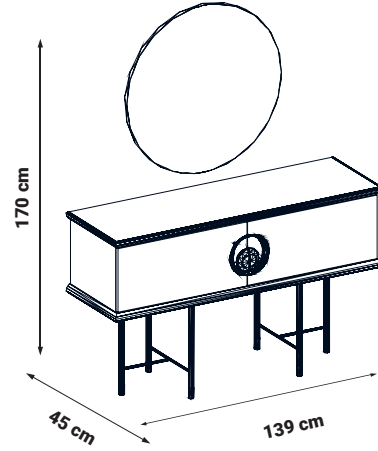
KARYOLA /
BED



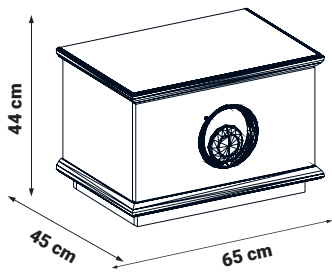
DOLAP (4 KAPILI)/
WARDROBE (4 DOORS)



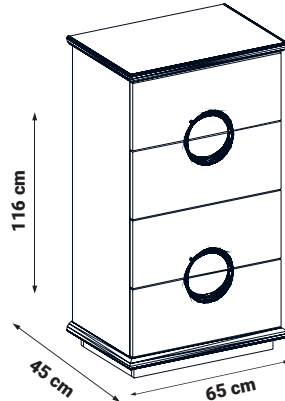
ŞİFONYER /
DRESSER



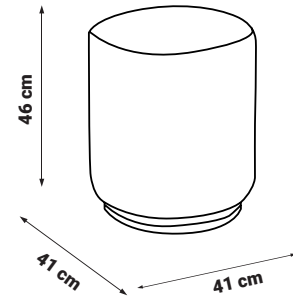
KOMODİN /
BEDSIDE TABLE



ÇAMAŞIRLIK /
CHEST OF DRAWERS



PUF/
POUF



TAKIM ADI	ALAÇATI YATAK ODASI
Karyola Başlığı	Yonga levha üzerine strafor + sünger + kumaş döşenerek üretilmiştir. Başlık orta döşemesi görsel amaçlı olarak yarma dikişlidir.
Karyola Çerçeve Malzemesi	Melamin kaplı yonga levhadan üretilmiştir.
Karyola Fonksiyonu	Bazalı
Karyola Tipi	Döşemesiz
Yatak Ölçüsü	160x200 / 180x200
Başlık Malzemesi	Yonga levha, Sünger, Strafor, Kumaş
Başlık Tipi	Döşeme
Baza Malzemesi	Karyola çerçevesi 1. kalite melamin kaplı yonga levha malzemedden, baza kapağı ise demir profilden üretilmiştir.
Baza Tipi	Baza kapağı karyola çerçevesindeki demir baza yan bağlantı saçlarına monte edilmiştir.
Baza Fonksiyonu	2 adet mukavemetli amortisör, 2 adet galvaniz makas ve 2 adet emniyet kilidi (stoplama sistemi) bulunmaktadır.
Gardırop Malzemesi	Melamin kaplı yonga levhadan üretilmiştir. Alt - üst tablaların kenarlarında PVC kaplı Medium Density Fiberboard (MDF) kullanılmıştır.
Dolap Fonksiyonu	Kapaklarda kendinden frenli menteşeler kullanılmıştır. Dolap içerisinde iki adet çekmece, iki adet alüminyum askılık ve pantolon askı rayı bulunmaktadır.
Çekmece/Kapak Mekanizması	Gardırop kapaklarında frenli menteşe vardır. Çekmece rayları çift açılımlı teleskopik raydır. Aynalı kapakların kulpları füme kaplamalı alüminyum malzemedden yapılmıştır. Aynasız kapak kulpları ise füme kaplamalı plastik malzemedden üretilmiştir.
Dolap İçeriği	Askı, Çekmece, Raf, Pantolon askı rayı
Aydınlatma Özelliği	Yoktur.
Komodun Malzemesi	Melamin kaplı yonga levhadan üretilmiştir. Alt - üst tablaların kenarlarında PVC kaplı Medium Density Fiberboard (MDF) kullanılmıştır. Kulpları füme kaplamalı plastik malzemedden üretilmiştir. Çekmece rayları frenli tandem raydır.
Şifonyer Malzemesi	Melamin kaplı yonga levhadan üretilmiştir. Alt - üst tablaların kenarlarında PVC kaplı Medium Density Fiberboard (MDF) kullanılmıştır. Kulpları füme kaplamalı plastik malzemedden üretilmiştir. Çekmece rayları frenli tandem raydır. Ayakları ise mat gri boyalı metal ve füme kaplamalı plastik aksesuarın birarada kullanıldığı malzemedden yapılmıştır. Ayna pano çapraz kesimli parçalar yardımı ile duvara asılmaktadır.
Demonte Parçalar Bakımı	Tüm parçalar demonte gönderilmektedir. Mobilyalarınızı nemli bezle silerek temizleyebilirsiniz. Direkt güneş ışığından koruyunuz. Sıcak yüzeylerin ve suyun uzun süreli yüzeye temasından kaçınınız.



Ustalıkla Zarafet